

Ministério da Saúde

FIOCRUZ

Fundação Oswaldo Cruz



SERVIÇO DE VIGILÂNCIA EM SAÚDE - SEVS INI/FIOCRUZ



Material educativo desenvolvido pelo Serviço de Vigilância em Saúde
(SEVS) INI/FIOCRUZ

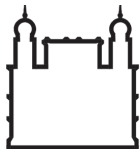
Equipe responsável pela produção:

Bruno Rosa da Silva - Enfermeiro especialista em Saúde Pública

Daniele Teixeira Garcia - Estagiária

Daylene Ticiane dos Santos Barbosa - Enfermeira e mestranda

Mayumi Duarte Wakimoto - Médica, PhD, chefe do SEVS



Ministério da Saúde

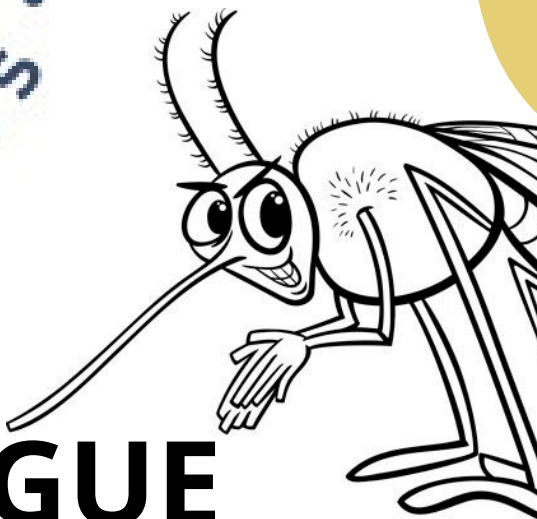
FIOCRUZ

Fundação Oswaldo Cruz



Instituto Nacional de Infectologia

Evandro Chagas

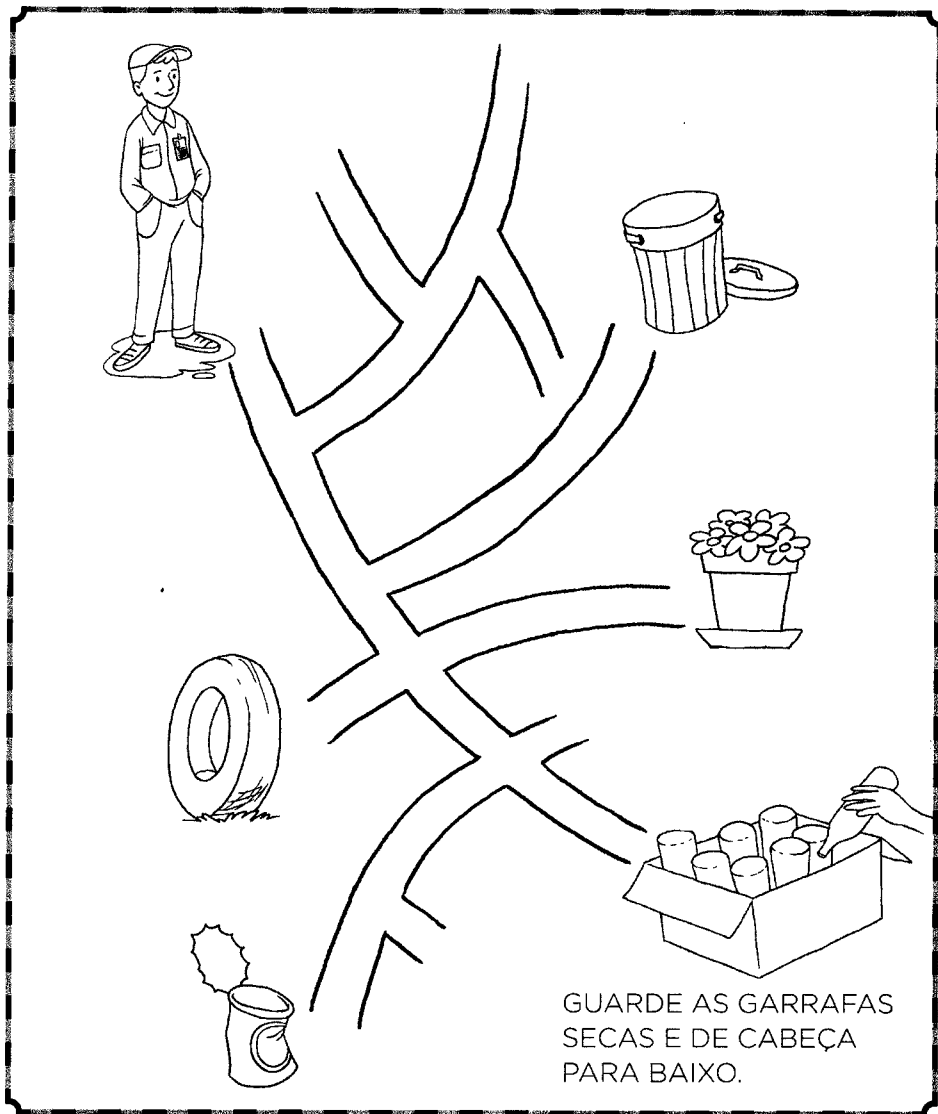


DENGUE

LIVRO PARA COLORIR

SERVIÇO DE VIGILÂNCIA EM SAÚDE - SEVS INI/FIOCRUZ

PINTE O CAMINHO QUE LEVA O AGENTE DE SAÚDE AO LUGAR ONDE NÃO HÁ O RISCO DE PEGAR DENGUE.



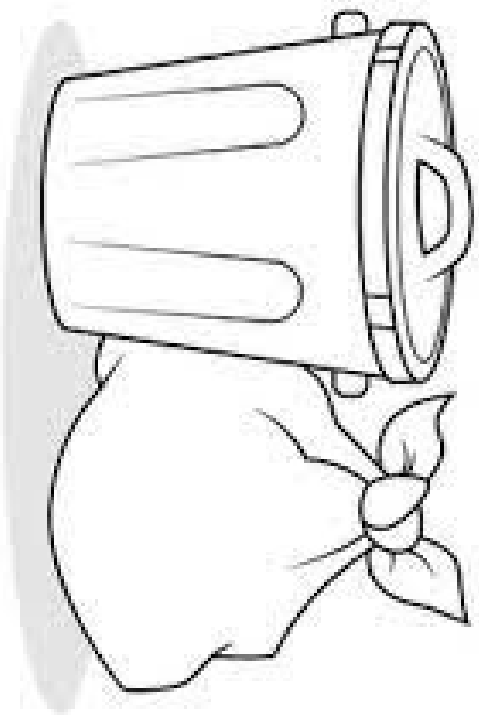
CAÇA-PALAVRAS



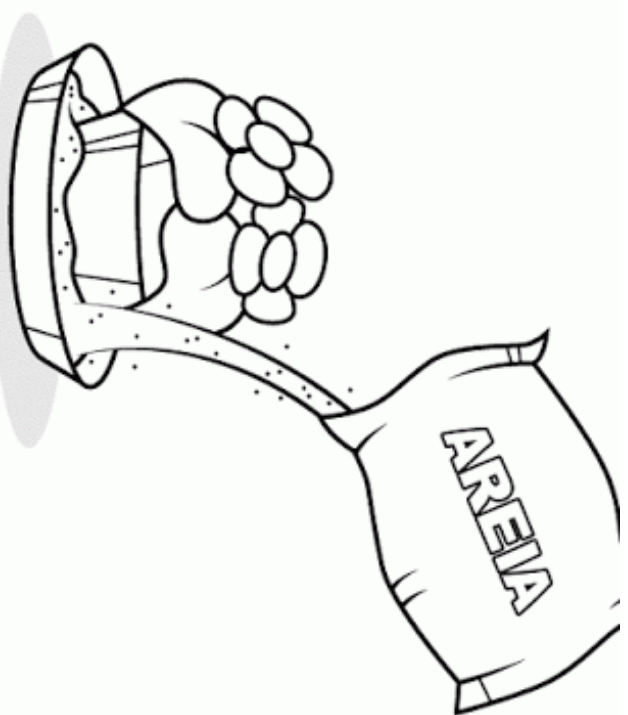
A dengue é um dos principais problemas de saúde do mundo. Procure no caça-palavras alguns dos sintomas da dengue, e lembre-se: em caso de suspeita, procure um médico.

1. **FEBRE**
2. **VÔMITOS**
3. **ENJOOS**
4. **DOR DE CABEÇA**
5. **MANCHAS VERMELHAS**
6. **CANSAÇO**
7. **FRAQUEZA**
8. **DIARREIA**

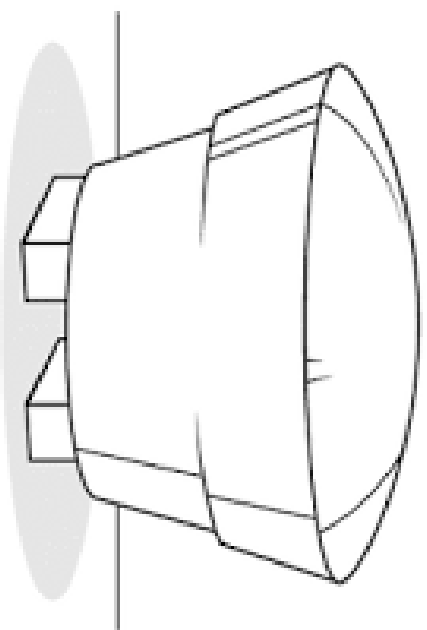
V	U	N	Ô	E	E	J	Ê	S	H	L	A	E
U	I	O	E	I	Y	P	V	L	E	O	Z	E
L	T	D	O	R	D	E	C	A	B	E	Ç	A
B	O	X	V	X	Z	A	A	E	U	I	F	V
S	F	E	B	R	E	S	E	O	P	T	T	Ô
I	K	W	O	A	O	S	F	M	Z	D	A	M
R	X	Ç	É	C	A	N	S	A	Ç	O	D	I
E	E	Ç	J	R	L	B	N	N	Ô	Ç	I	T
I	Ç	F	O	J	U	F	G	C	R	Ô	A	O
U	Ô	U	I	Á	R	B	Ç	H	W	Ç	R	S
T	S	S	A	T	L	V	L	A	N	Q	R	Ô
J	I	Ç	E	N	J	O	O	S	O	D	E	A
S	J	O	E	O	S	A	P	V	A	O	I	F
E	I	L	Ç	F	R	A	Q	U	E	Z	A	A
J	A	S	T	A	M	I	A	O	X	J	C	U



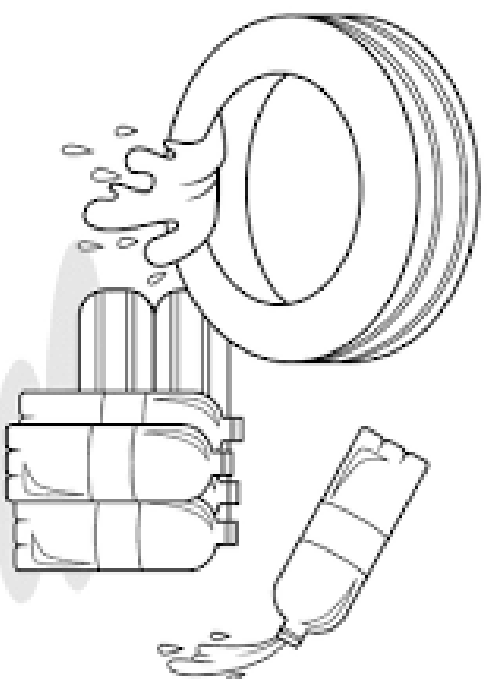
MANTER O LIXO FECHADO



**MANTER PRATOS DE
PLANTAS SECOS**

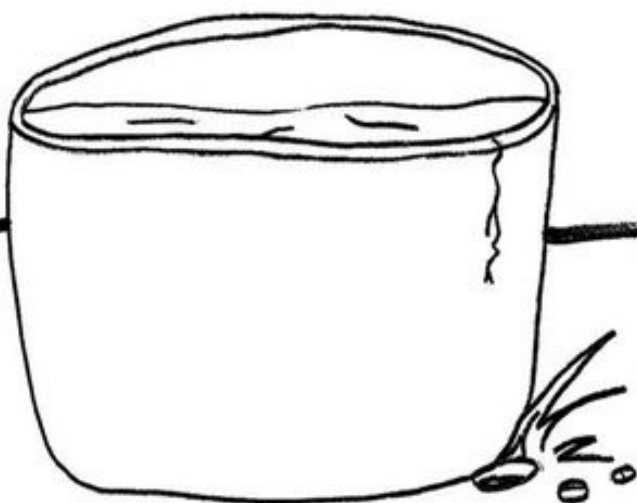


**MANTER A TAMPA DA
CAIXA D'ÁGUA FECHADA**



**ESVAZIAR GARRAFAS E
PNEUS COM ÁGUA PARADA**

O MOSQUITO DA DENGUE GOSTA
DE ÁGUA LIMPA E PARADA.
COLOQUE AREIA DENTRO DOS SEUS
VASOS DE PLANTAS.

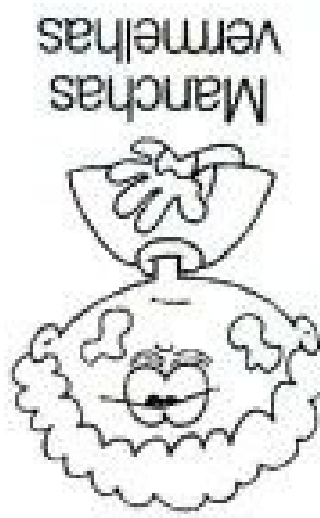
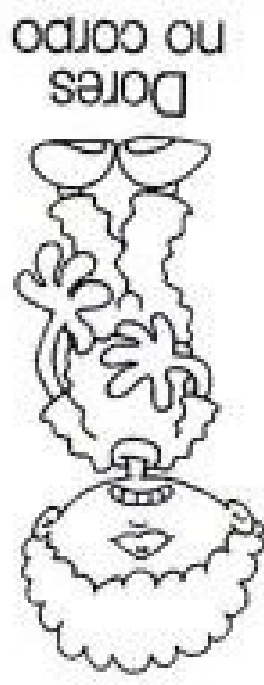


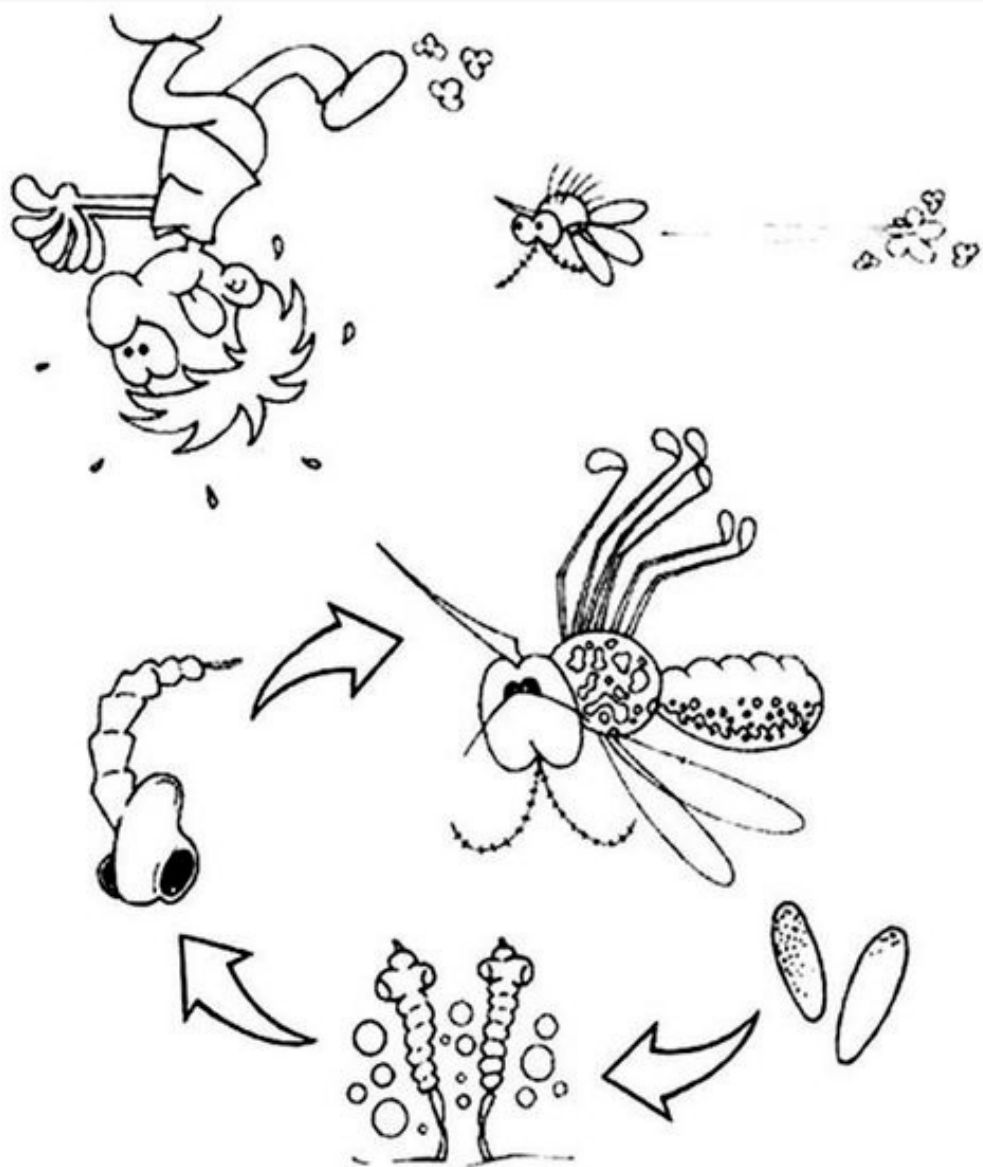
LOCALIZE

AJUDE A TURMINHA A IDENTIFICAR ALGUNS ITENS QUE PODERIAM SERVIR DE CRIADOUROS PARA O MOSQUITO TRANSMISSOR DA DENGUE!



QUAIS SÃO OS SINTOMAS DA DENGUE?





**CICLO EVOLUTIVO DO
MOSQUITO DA DENGUE
(Aedes aegypti)**