

IMPLEMENTACIÓN DE UN CONTROLADOR PID FRACCIONARIO PARA EL CONTROL DE POSICIÓN DE UN MOTOR DE CORRIENTE DIRECTA

Juan Luis Mata-Machuca

Instituto Politécnico Nacional, Unidad
Profesional Interdisciplinaria en Ingeniería
y Tecnologías Avanzadas, Departamento de
tecnologías avanzadas
Ciudad de México, México

All content in this magazine is licensed under a Creative Commons Attribution License. Attribution-Non-Commercial-Non-Derivatives 4.0 International (CC BY-NC-ND 4.0).



Resumen: El cálculo convencional trata con operadores enteros, por otro lado, en el cálculo fraccionario se consideran las derivadas e integrales de orden arbitrario. En este trabajo se presenta la implementación de un controlador PID fraccionario para el control de posición de un motor de corriente directa. Se muestra un estudio comparativo con los resultados obtenidos mediante un controlador PID convencional. Se empleará una metodología de diseño mecatrónico para resolver el problema planteado.

Palabras clave: Controlador PID fraccionario, implementación, control de posición, motor de corriente directa.

INTRODUCCIÓN

El cálculo fraccionario planteado formalmente es una rama relativamente reciente en ingeniería, en donde se han obtenido resultados teóricos y prácticos en el estudio de los sistemas dinámicos. Recientemente se ha convertido en objeto de estudio de estas disciplinas. Se presenta como una técnica alternativa para analizar sistemas dinámicos. Algunas áreas que tratan a los sistemas fraccionarios son las siguientes, en sistemas lineales (Matignon y D'Andréa-Novel, 1997), dinámicas caóticas y sincronización (Grigorenko I. y Grigorenko E., 2003, Hartley et al., 1995, Yan y Li, 2007, Yu et al., 2008), estabilidad (Matignon, 1996, Wen et al., 2008), sistemas con retardos (Deng et al., 2007), identificación de sistemas (Das, 2008), control de sistemas (Podlubny, 1999), control óptimo (Tricaud y Chen, 2009), ecuaciones Euler-Lagrange, transformada de Fourier fraccionaria, modos deslizantes, robótica, y otras (Monje et al., 2010).

Podlubny (1999) es uno de los referentes a nivel internacional en el área de sistemas de orden fraccionario, en el que se desarrolla el tema del cálculo fraccionario. Se tratan las funciones especiales para el cálculo

fraccionario, como la función Mittag-Leffler, las derivadas e integrales fraccionales, ecuaciones diferenciales fraccionales y sus métodos de solución, y se presentan algunas de sus aplicaciones. Dentro de las aplicaciones que se abordan se encuentran sistemas visco elásticos, la teoría del capacitor fraccionario, electroquímica, sistemas biológicos como las ecuaciones de difusión fraccionarias. Monje (2010) aborda aspectos que van desde los fundamentos del cálculo fraccionario, los tipos de controladores tipo PID fraccionarios, los compensadores fraccionarios, métodos y herramientas para la implementación de controladores fraccionarios, y aplicaciones reales, tales como identificación de sistemas, control de un robot flexible, control automático de un canal hidráulico, etc.

La mecatrónica es un área interdisciplinaria constituida principalmente por las áreas de ingeniería mecánica, electrónica, y de control, buscando una integración sinérgica de las disciplinas que la conforman. Se puede entender el nacimiento de esta disciplina desde el punto de vista histórico, por ejemplo, viendo el desarrollo de sistemas que en un inicio estaban enfocados a una sola disciplina, y que, en respuesta a los cambios requeridos para obtener mejores y más competitivos productos, se vieron en la necesidad de ser rediseñados bajo el enfoque de una sinergia de disciplinas. Es en este contexto que surge la mecatrónica, y así entonces, un sistema mecatrónico, debe buscar la optimización o desarrollo de un sistema, integrando la diversa cantidad de áreas que la conforman.

En este trabajo se propone diseñar un sistema basado en control fraccionario que permita controlar un motor de corriente directa de imanes permanentes para establecer conclusiones con respecto al control fraccionario que permitan analizar las ventajas de este método, y compararlo con el esquema de control de orden entero.

FUNDAMENTOS DEL CÁLCULO FRACCIONARIO

A continuación, se presentan algunos de los conceptos teóricos base del cálculo fraccionario, como las funciones de importancia, los operadores y las transformaciones que se utilizan para la resolución de las ecuaciones diferenciales de orden fraccionario.

La función Mittag-Leffler es una función compleja de especial importancia en el cálculo fraccionario, de la misma forma en que en la solución de ecuaciones diferenciales ordinarias la función exponencial surge naturalmente, la familia de funciones Mittag-Leffler aparece en la solución de ecuaciones diferenciales fraccionarias. Depende de dos parámetros complejos α y β , cuando la parte real de α es positiva, se define,

$$E_{\alpha,\beta}(z) = \sum_{k=0}^{\infty} \frac{z^k}{\Gamma(\alpha k + \beta)}$$

Existen diferentes definiciones para integrales y derivadas fraccionarias, sin embargo, las que más se utilizan en ingeniería son los operadores de Riemann-Liouville y Caputo.

Para números reales positivos, el operador integral de Riemann-Liouville es,

$${}_R I^\alpha f(t) = \frac{1}{\Gamma(\alpha)} \int_0^t (t-\tau)^{\alpha-1} f(\tau) d\tau$$

Donde: R indica que el operador definido es el de Riemann-Liouville, es un número real positivo, $t > 0$ y $\Gamma(\cdot)$ es la función gama.

Para real positivo, la derivada de Riemann-Liouville de orden α de la función $f(t)$ esta dada por,

$${}_R D^\alpha f(t) \equiv \frac{d^m}{dt^m} \left[\frac{1}{\Gamma(m-\alpha)} \int_0^t \frac{f(\tau)}{(t-\tau)^{\alpha-m+1}} d\tau \right]$$

Donde: m es un número natural tal que $m-1 < \alpha < m$.

La derivada de Caputo presenta ventajas

en la resolución de problemas reales, debido a su vínculo con las condiciones iniciales de derivadas de orden entero. La derivada de Caputo se define como,

$${}_C D^\alpha f(t) \equiv \frac{1}{\Gamma(m-\alpha)} \int_0^t \frac{f^{(m)}(\tau)}{(t-\tau)^{\alpha-m+1}} d\tau$$

METODOLOGÍA DE DISEÑO MECATRÓNICO

Los requerimientos se realizaron con base en la necesidad y a la delimitación del problema. De manera general se tienen,

- El sistema debe ser capaz de interactuar con un usuario a fin de establecer una entrada deseada.
- El sistema debe interactuar con una etapa de potencia para garantizar el cumplimiento de los requerimientos del motor seleccionado.
- La etapa de potencia del motor debe admitir una alimentación común de toma eléctrica: 120 V, 60 Hz.
- Los rangos de operación del sistema con respecto a los factores de temperatura y humedad, se consideran ideales. Así mismo, no se consideran de importancia las dimensiones ni el peso del sistema.
- El voltaje máximo admisible para el motor a alimentar es de 12V. La corriente nominal es de 6 A.

En la figura 1 se muestra el diagrama de áreas funcionales, la figura 2 presenta la arquitectura del sistema físico. El área de procesamiento de señales es la principal de este trabajo, y es debido a que en esta área engloba diversas subfunciones de primordial importancia, tales como el diseño del controlador, y el tratamiento de la señal de retroalimentación y comunicación entre otras. Esta área funcional engloba también la etapa de potencia, que recibe la señal requerida de entrada al motor para dotarla de las características adecuadas para interactuar con las especificaciones del

motor de corriente y voltaje.

La función principal del recubrimiento es la de proporcionar aislamiento a los circuitos internos contra factores externos como polvo, agua, y otros que pudieran afectar el funcionamiento del sistema, así como brindar seguridad contra choques eléctricos al usuario. La interfaz humano-máquina se encarga de proporcionar la comunicación con el usuario para enviar al sistema la entrada deseada, y mostrar datos de interés al sistema, como el error de posición.

VALIDACIÓN

En esta sección se analizan los efectos de las variaciones de los parámetros PID fraccionario y se muestran resultados gráficos. Posteriormente se realizan pruebas para obtener la respuesta del sistema mediante la simulación tanto del controlador fraccionario como del control PID convencional, ambos aplicados a la función de transferencia del motor en posición. Se realiza la sintonización del controlador convencional. A partir de los coeficientes obtenidos en este caso, se implementan variaciones de los órdenes de los controladores PID fraccionarios. Por último, se realiza un análisis de los resultados. El circuito de control de corriente se muestra en la figura 3.

Para la implementación del controlador fraccionario se utilizó la librería Nintblocks (Not Integer) de Matlab-Simulink desarrollada por (Valerio, 2005), donde el controlador PID fraccionario se define como

$$C(s) = k_p + k_D s^{v_D} + \frac{k_I}{s^{v_I}}$$

Como se puede observar en la figura 4, dentro de la librería se encuentran dos bloques, el primero "fractional derivative", y el segundo, "Fractional PID".

A continuación, se muestran los efectos del controlador aplicados a la planta que representa

la dinámica del sistema electromecánico que se está analizando,

$$FT = \frac{5.195}{s^2 + 1.369}$$

Para esta tarea se utiliza el diagrama Simulink de la figura 5.

Para las posteriores pruebas se determinaron condiciones de operación de la respuesta del motor. Estas condiciones se desarrollaron para a partir de la variar los órdenes de derivación de la señal de error, y así obtener un análisis de los comportamientos y sus diferencias. La Figuras 6 muestra los resultados obtenidos con el controlador fraccionario y la comparación con el controlador PID de orden entero. Las ganancias del controlador son

$$k_P = 5$$

$$k_D = 1.85$$

$$k_I = 8$$

CONCLUSIONES

En este trabajo se presentó el desarrollo de un controlador fraccionario para controlar la posición de un motor de corriente directa. Se implementó el sistema de control en una plataforma experimental, y se compararon los resultados obtenidos con un controlador PID convencional.

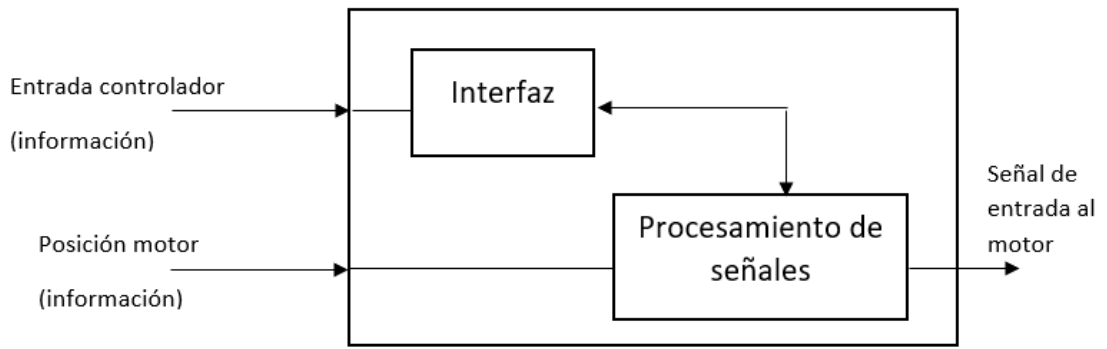


Figura 1. Áreas funcionales.

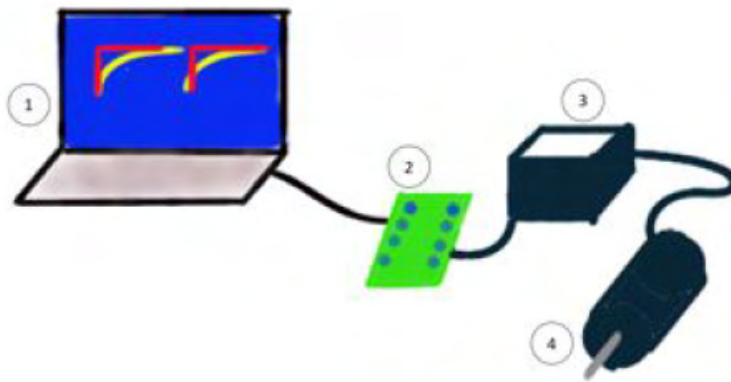


Figura 2. Propuesta de solución. (1) Etapa de procesamiento, (2) adquisición de datos, (3) etapa de potencia, (4) motor de corriente directa

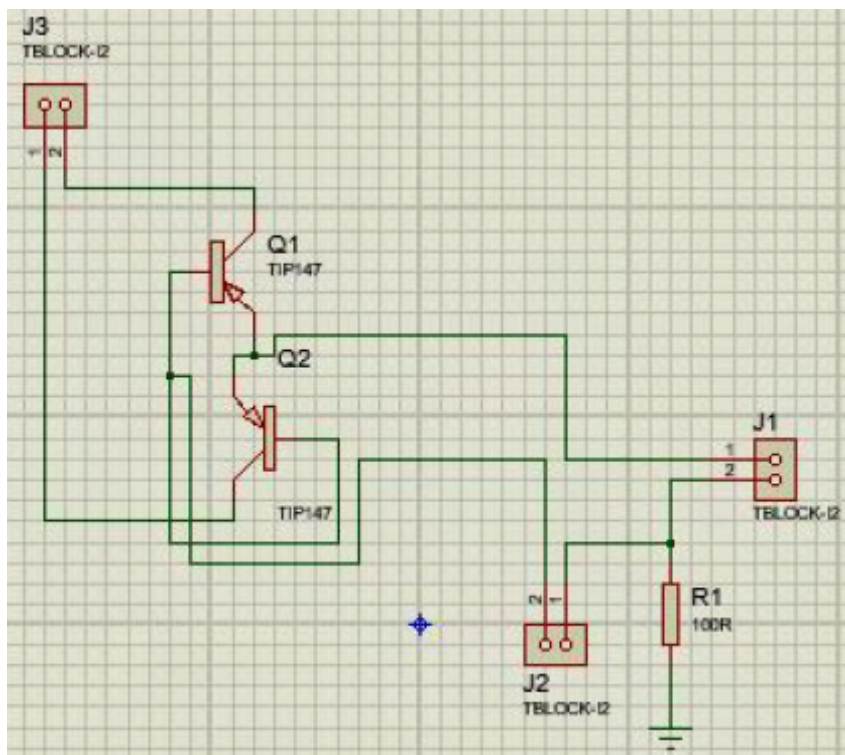


Figura 3. Circuito de control de corriente.

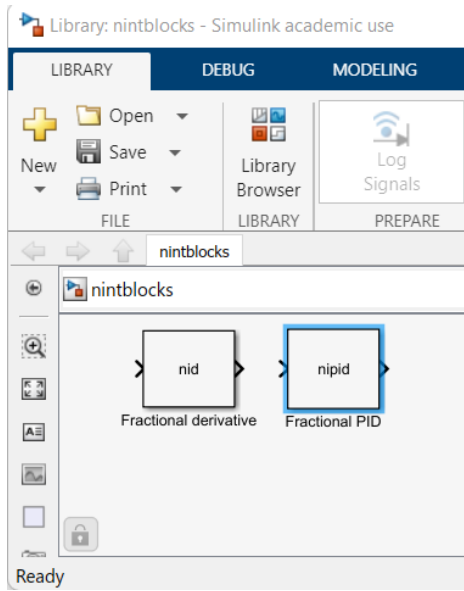


Figura 4. Bloque nintblock.

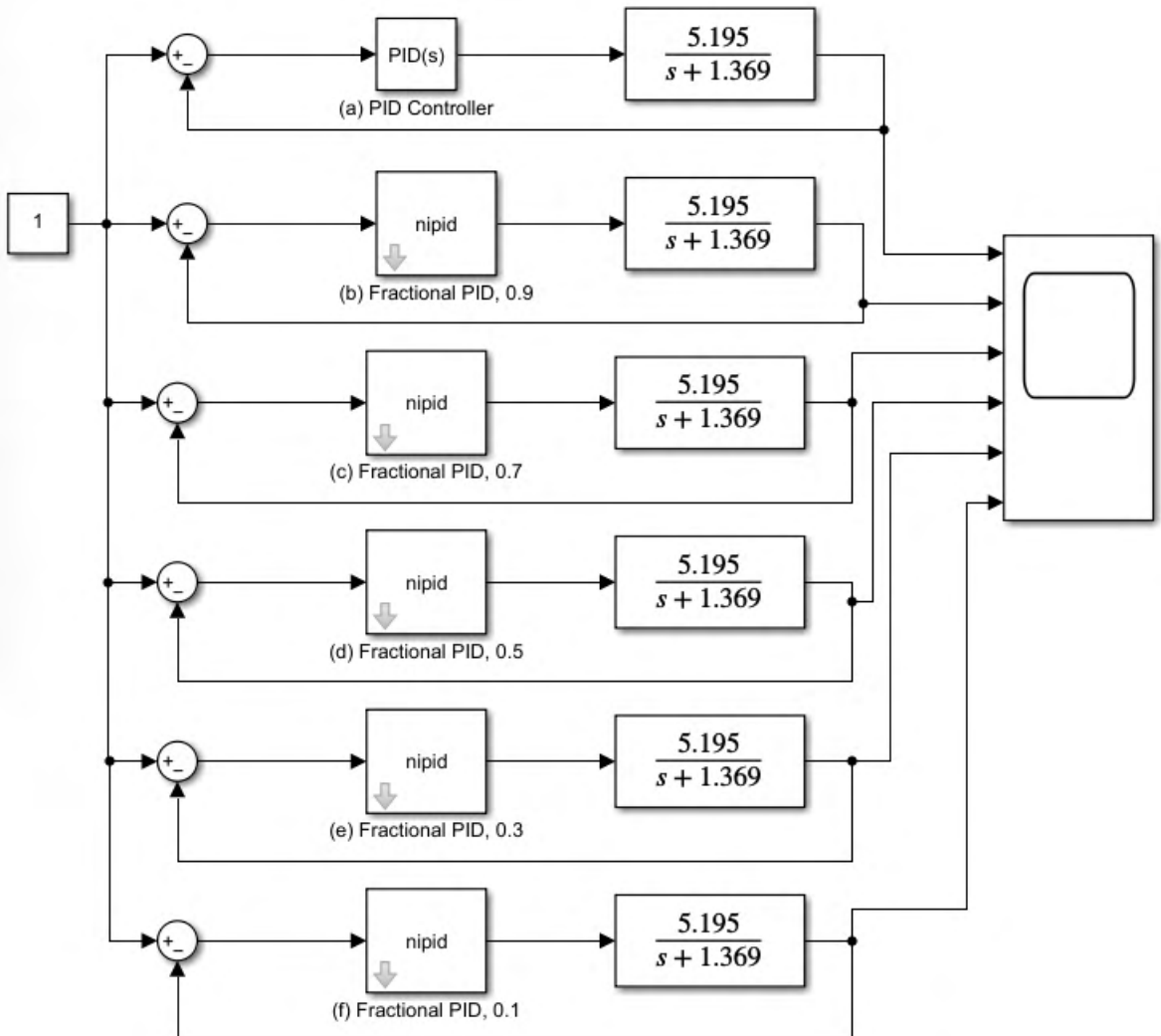


Figura 5. Diagrama de pruebas.

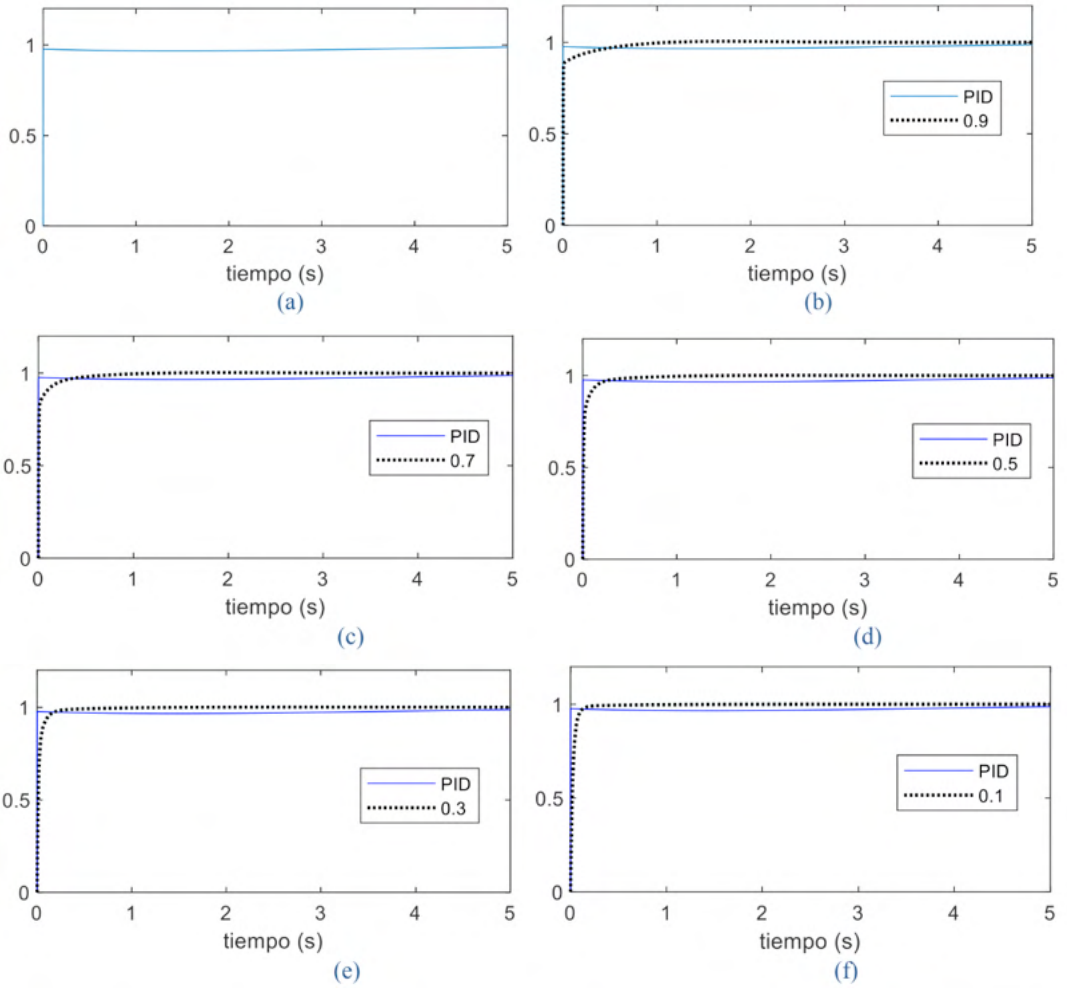


Figura 6. Control PID. (a) Orden entero, PID de referencia, (b) orden de derivación 0.9, (c) orden de derivación 0.7, (d) orden de derivación 0.5, (e) orden de derivación 0.3, (f) orden de derivación 0.1

REFERENCIAS

- Das S. "Functional Fractional Calculus for System Identification and Controls," *Springer*, 2008.
- Deng W., C. Li, y J. Lü. "Stability analysis of linear fractional differential system with multiple time delays," *Nonlinear Dynamics*, Vol. 48, 409-416, 2007.
- Grigorenko I. y E. Grigorenko. "Chaotic dynamics of the fractional Lorenz system," *Physical Review Letters*, Vol. 91, No. 3, 034101, 2003.
- Hartley T.T. y C. F. Lorenzo, H. K. Qammer, Chaos in a fractional order Chua's system, *IEEE Transactions on Circuits and Systems-I: Fundamental theory and applications*, Vol. 42, 485-490, 1995.
- Matignon D. "Stability results for fractional differential equations with applications to control processing," *Proc. IMACS-SMC*, pp. 963-968, 1996.
- Matignon D. y B. D'Andréa-Novel. "Observer-based controllers for fractional differential systems," *Proc. of the 36th IEEE Conf. on Decision and Control*, San Diego, CA, pp. 4967-4972, 1997.
- Monje C. A., Y. Chen, B. M. Vinagre, D. Xue, y V. Feliu. "Fractional-order Systems and Controls: Fundamentals and Applications," *Springer*, 2010.
- Podlubny I. "Fractional Differential Equations," *Academic Press*, 1999.
- Tricaud C., Y. Chen. "Time-optimal control of fractional dynamic systems," *Proc. of the 48th IEEE Conf. on Decision and Control and 28th Chinese Control Conference*, pp. 5027-5032, 2009.
- Valerio D. "Control fraccionario y adaptativo de un cilindro neumatico," Tesis de Maestría, Universidade Técnica De Lisboa, 2005.
- Wen X. J., Z. M. Wu, y J. G. Lu. "Stability analysis of a class of nonlinear fractional-order systems," *IEEE Transactions on Circuits and Systems-I: Express briefs*, Vol. 55, 1178-1182, 2008.
- Yan J., y C. Li C. "On chaos synchronization of fractional differential equations," *Chaos, Solitons & Fractals*, Vol. 32, No. 2, 725-735, 2007.
- Yu Y., H. X. Li, Y. Su. "The synchronization of three chaotic fractional-order Lorenz systems with bidirectional coupling," *Journal of Physics: Conference Series*, Vol. 96, No. 1, 012113, 2008.